

选型样本

德菲仪表

四海归一的解决之道 *An International Solution Provider*



SDM-4000 超声波污泥浓度计



CSM-5000 超声波泥水界面仪



目 录

目录	1
SDM-4000 超声波固体悬浮物浓度计	2
EEAM 能量包络线平均方法	3
性能指标.....	4
外形尺寸图.....	5
传感器安装图.....	6
接线端子图.....	7
选型指南.....	8
浊度/悬浮物浓度应用信息表	9
CSM-5000 超声波泥水界面仪	10
工作原理.....	11
性能指标.....	12
外形尺寸图.....	13
传感器安装图.....	14
接线端子图.....	14
泥水界面仪无线信号传输.....	16
性能指标.....	17
选型指南.....	18
泥水界面仪应用信息表	19

SDM-4000 超声波固体悬浮物浓度计

- ✓ 超声波测量技术，安全无辐射。
- ✓ 专利的 EEAM 信号处理技术，稳定可靠。
- ✓ 采样 PCM 过程条件监测算法，补充现场的变化。
- ✓ 适合于高浓度污泥，现场标定简便。
- ✓ 传感器带温度补偿。
- ✓ 可输出污泥浓度百分比，g/l 或 mg/l，现场选择。
- ✓ 三种传感器结构：
 - 浸没式传感器适合于水池、罐等容器；
 - 管道式传感器适合于 600 以下管道；
 - 插入式传感器适合于 600 以上管道或容器。
- ✓ 管道为不锈钢材质，对于研磨性污泥，内部可喷涂耐磨层。
- ✓ 传感器与变送器间的电缆可长达 50 米。
- ✓ 10000 点的变送器数据存储能力。
- ✓ 电流和开关双故障报警信号。
- ✓ 可选 RS232 或 RS485 接口
- ✓ 可选 Profibus-DP 协议输出
- ✓ 超宽液晶，棒图显示。
- ✓ 简便的菜单和键盘设置。
- ✓ 90-260Vac 自适应电源



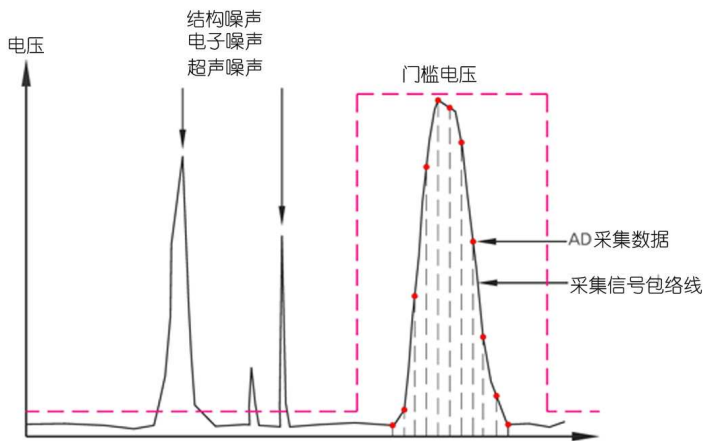
产品描述

Delta-phase™ 仪表系列 SDM4000 污泥浓度计，为工业和市政领域长期可靠工作而设计。利用水中固体悬浮物对超声波的衰减，测量悬浮物浓度，传感器分为管道式、浸没式和插入式。可以测量体积比高达 40% 的高浓度悬浮固体。以安全可靠、测量准确和性价比高得以大量应用。

典型应用

- 水厂
 - 沉淀池
- 污水处理厂
 - 沉沙池
 - 初沉池
 - 二沉池
 - 浓缩池
 - 污泥脱水机
- 洗煤厂
 - 沉淀池
- 电力
 - 灰浆沉淀池

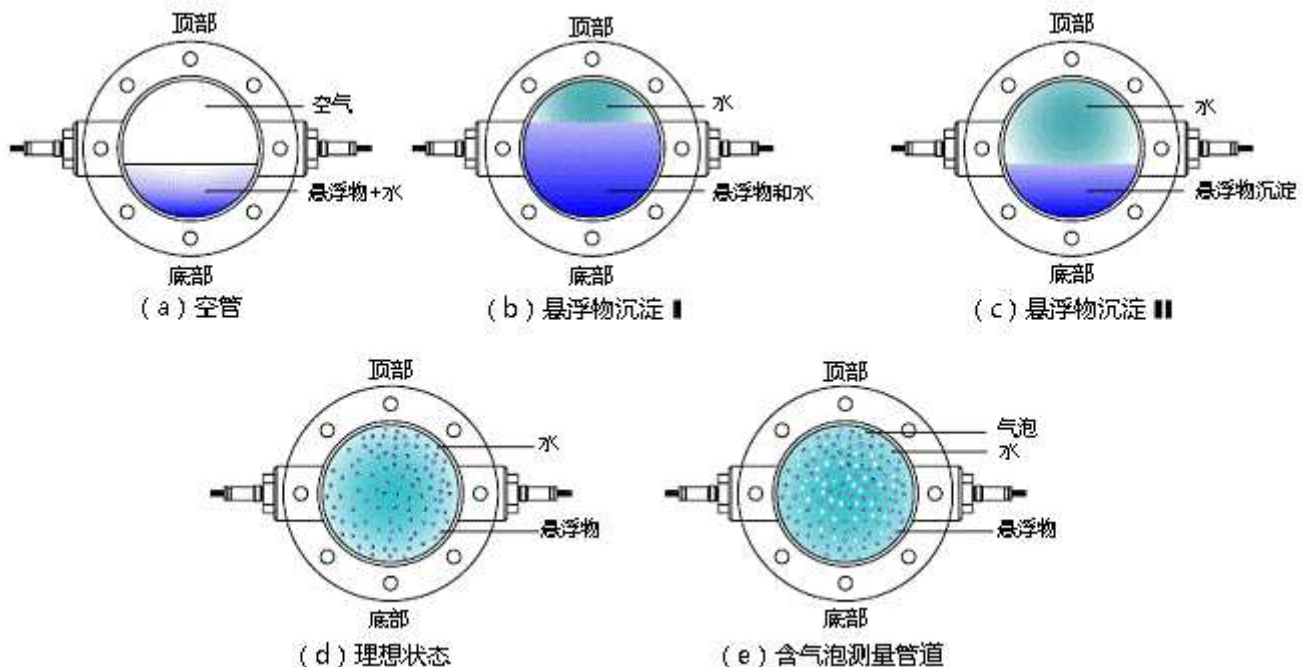
EEAM 能量包络线平均方法



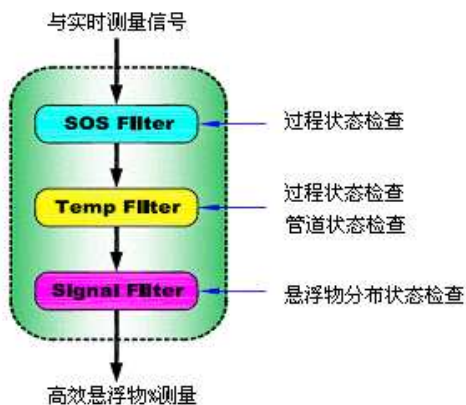
超声波污泥浓度测量，是测量水中悬浮物对从发射传感器发出到接收传感器接收到的超声波能量的衰减。其它类似产品都是只测量接收信号的幅值，但 SDM4000 测量的不仅是接收信号的幅值，也观察测量波形的形状（包络线）。这种方法可以排除结构传递噪声、电子噪声和其它超声波噪声，从而使测量更加稳定和可靠。

PCM 过程条件监测算法

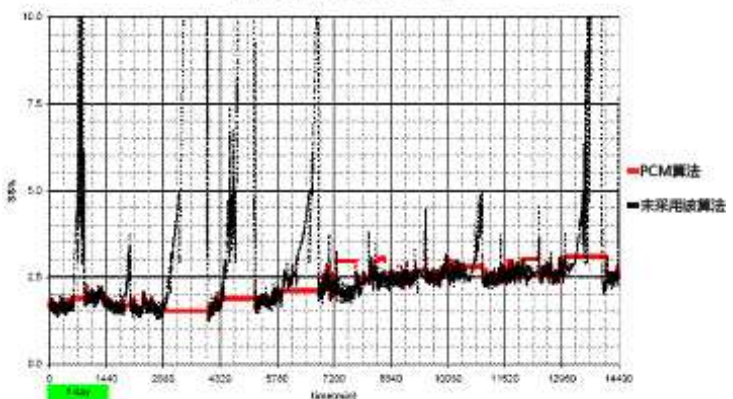
由于实际现场测量条件十分复杂，以管道式传感器为例，存在着空/半管、悬浮物沉淀、含气泡等多种情况，所以测量不是简单的能量衰减测量，还必须考虑到具体现场条件。



PCM 测量算法是用来检测过程条件的智能软件算法，由 SOS 模块，温度模块，信号过滤器模块组成，结合硬件传感器，可以测量声速，管道状态（是否运行、是否空管等），悬浮物分布状况等现场条件。结合多年的应用经验，使测量真正有效，通常情况下，测量可靠性大大提高。



消化罐污泥浓度测量



性能指标

物理性能

尺寸

变送器: 237×291×138 mm (宽高深)
 传感器: 三种传感器, 取决于具体应用。
 浸没式传感器适合于水池、罐等容器;
 管道式适合于 600 以下管道 (300 以上无管体, 直接插在用户管道上);
 插入式传感器适合于 600 以上管道或容器。

传感器材质
 传感器电缆

316 不锈钢, 压电陶瓷和环氧树脂。
 标准 7.6m, 厂家建议在 15m 以内。

环境性能

防护等级

IP65 (变送器)
 IP68 (管道式和插入式传感器)
 >IP68 (浸没式传感器)

温度

控制器: -20~60°C
 传感器: -10~60°C

压力

最大 20Bar

测量性能

精度

小于 5% 的读数

分辨率

0.1% 的读数

量程

0.02-1% (200mg/l-10g/l)
 0.1-5% (1000mg/l-50g/l)
 0.2-20% (2000mg/l-200g/l)
 0.3-40% (3000mg/l-400g/l)

标定:

零点-工厂或现场标定
 量程-现场标定

延时

从 0 到 10 分钟可调节

显示

污泥浓度, 报警范围, 温度, 运行状态。

温度补偿

通过内置温度传感器全量程自动补偿

输出

模拟输出

4-20mA, 最大 750Ω 故障状态下 3.8mA 或 21mA(用户选择)

继电器输出

2 个 SPDT 限值报警, 1 个 SPDT 故障报警

5A, 250Vac 容量

接口

可选 RS232 或 RS485

可选 Profibus-DP 协议输出

现场设置

通过 6 个触摸键完成

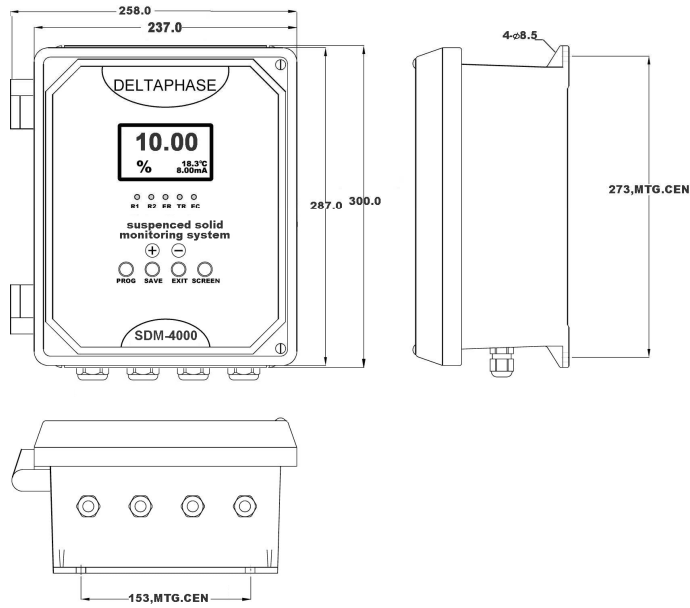
供电

供电

90-260VAC 自适应电源, 小于 15VA, 可选 24VDC

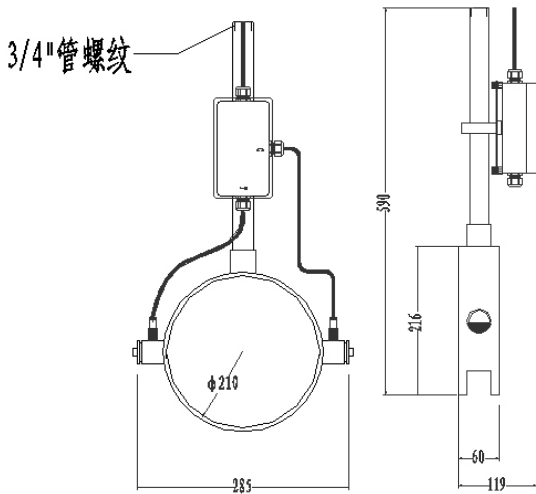
外形尺寸图

1. 变送器:

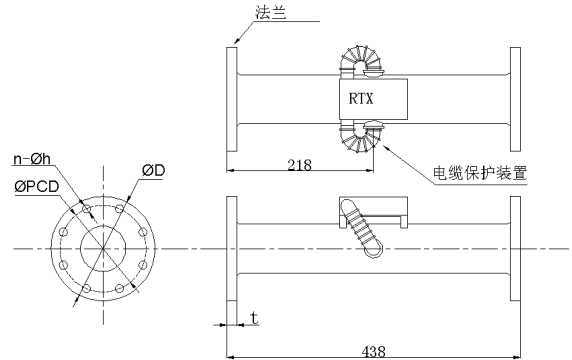


2. 传感器:

浸没式传感器



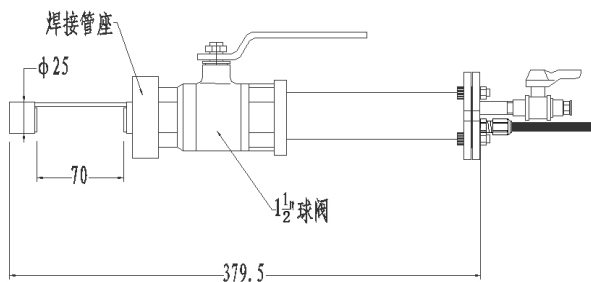
管道式传感器



常用管道式传感器

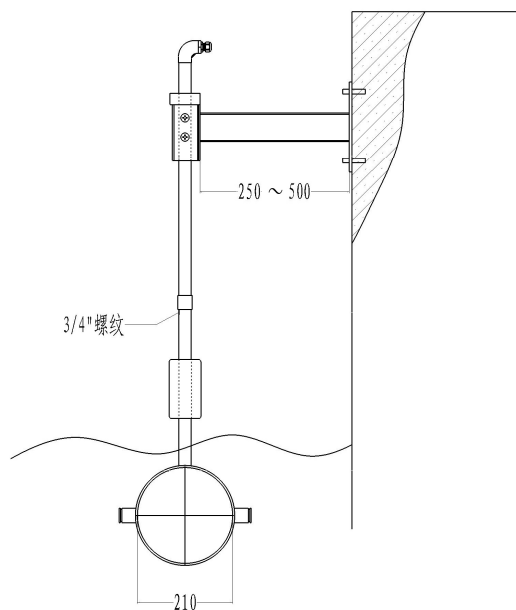
管道型号	ØD	ØPCD	t	n-Øh	螺栓
DN100	220	180	22	8-18	M16
DN150	285	240	24	8-22	M20
DN200	340	295	24	8-22	M20
DN300	445	400	28	12-22	M20

插入式传感器

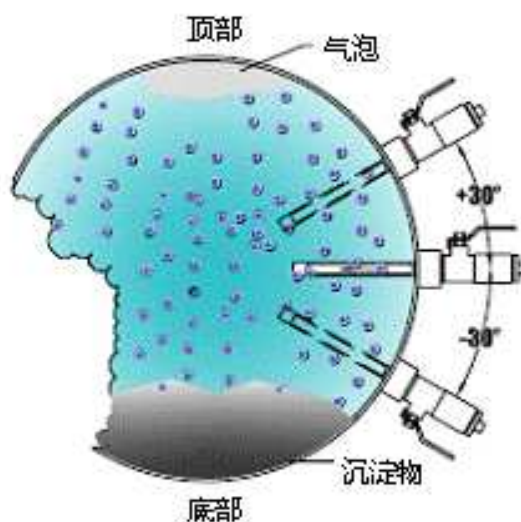


传感器安装图

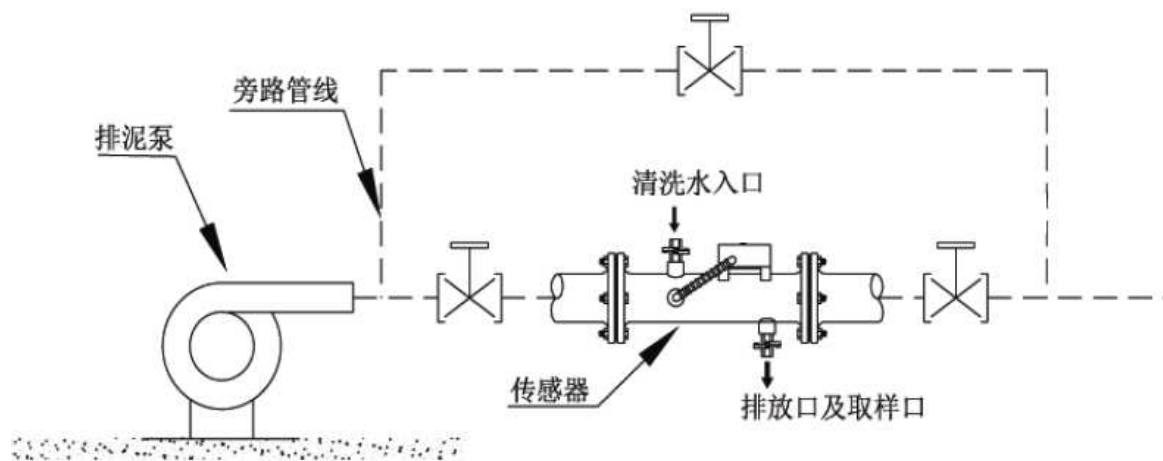
1. 浸没式传感器安装图



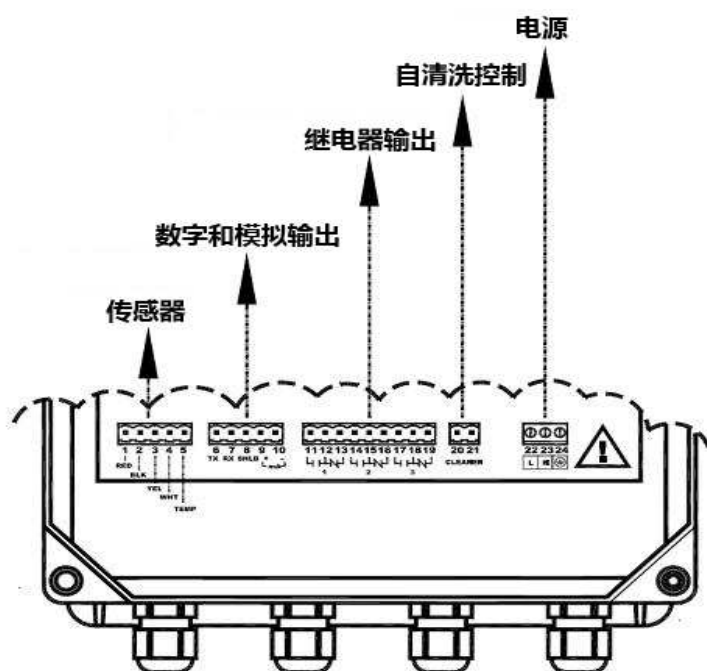
2. 插入式传感器安装图



3. 管道式安装图



接线端子图



序号	端子	功能
1	RX+	传感器信号输入+
2	RX-	传感器信号输入-
3	TX+	传感器信号输出+
4	TX-	传感器信号输出-
5	VCC	
6	TX	RS232C 接口传送端或 RS485 接口的 Y 端
7	RX	RS232C 接口接受端或 RS485 接口的 Z 端
8	GND	信号接地
9	+	4-20mA 电流输出+
10	-	4-20mA 电流输出-
11	NO	高报警输出常开
12	COM	高报警输出公共端
13	NC	高报警输出常闭
14	NO	低报警输出常开
15	COM	低报警输出公共端
16	NC	低报警输出常闭
17	ER_NC	故障继电器常开节点
18	ER_COM	故障继电器公共端
19	ER_NO	故障继电器常闭节点
20	+	自清洗装置+
21	-	自清洗装置-
22	L	交流电源
23	N	交流电源
24	FG	电源接地

选型指南

变送器:

	外壳		
	4	标准外壳 NAME 4	
	7	防爆外壳 NAME 7, 4X	
	数字通讯		
	-	没有协议	
	1	RS232	
	2	RS485	
	3	Profibus-DP	
	供电		
		AC	AC 90-220VAC
		DC	DC 18-36VDC
SDM-4000			

传感器:

	传感器类型		
	F P I	浸没式传感器 管道式传感器 插入式传感器	
	管道标准(仅管道式传感器)		
	- A D J	其它传感器 ANSI DIN JIS	
	管道尺寸		

	电缆长度(从接线盒到变送器)		
		C**	25=25 英尺电缆 (约 7.6 米), 33=33 英尺电缆 (约 10 米), 50=50 英尺电缆 (约 15 米)
SDM-4000-RTX			

浊度/悬浮物浓度应用信息表
Application Data Sheet

客户信息 CUSTOMER INFORMATION	
用户名称和地址: Company Name and Address	
电话 Phone:	传真 Fax:
联系人 Contact	E-mail
现场信息 PROCESS DETAIL	
污泥分类: <input type="checkbox"/> 污水 <input type="checkbox"/> 生化污泥 <input type="checkbox"/> 泥沙 <input type="checkbox"/> 矿浆 <input type="checkbox"/> 纸浆 <input type="checkbox"/> 其它 (请说明)	
容器: 污水厂 <input type="checkbox"/> 进水口 <input type="checkbox"/> 沉沙池 <input type="checkbox"/> 初沉池 <input type="checkbox"/> 曝气/生物池 <input type="checkbox"/> 出水口 <input type="checkbox"/> 污泥脱水	
水厂 <input type="checkbox"/> 进水口 <input type="checkbox"/> 沉淀池 <input type="checkbox"/> 出水口 洗煤厂 <input type="checkbox"/> 沉淀池	
其它 (请说明) _____	
环境温度范围: _____ <input type="checkbox"/> °F/ <input type="checkbox"/> °C 介质温度范围: _____ <input type="checkbox"/> °F/ <input type="checkbox"/> °C	
测量范围: _____ % 或 _____ g/l	
安装方式 MOUNTING DETAILS	
传感器类型: <input type="checkbox"/> 带球阀插入式 <input type="checkbox"/> 浸入式 <input type="checkbox"/> 流通式 <input type="checkbox"/> 管道式	
球阀/管道式传感器: 管道类型 <input type="checkbox"/> ANSI <input type="checkbox"/> DIN <input type="checkbox"/> 其它 (请说明) _____	
管径 _____	
浸入式传感器: <input type="checkbox"/> 护栏悬挂安装 <input type="checkbox"/> 其它安装	
(请在下面空白处画草图)	
供电: <input type="checkbox"/> 220VAC <input type="checkbox"/> 110VAC <input type="checkbox"/> 24VDC	
选择变送器与传感器之间的电缆长度: <input type="checkbox"/> 25 英尺 (7.6 米) <input type="checkbox"/> 50 英尺 (15 米)	
是否需要厂家的相关认证 <input type="checkbox"/> 是 <input type="checkbox"/> 否	
代理商 REP/Distributor	联系人 Contact

注: 为了确认您的选型, 请复印上表, 务必认真填写, 传真给 (010) 62962860。该表也将作为订货依据。访问 www.tina-inc.com 可找到该表的电子版, 并通过 email 传到我公司。

CSM-5000 超声波泥水界面仪

- ✓ 先进的 VTA 视阈回波分析软件
- ✓ ASF 异常信号滤除功能确保测量可靠
- ✓ 内置温度补偿使测量精度提高
- ✓ 传感器发射功率调节和算法设置，使仪表能够适应不同应用
- ✓ 根据实际应用，可选 1 至 4 通道变送器
- ✓ 4-20mA 输出，两个 SPDT 继电器输出，控制功能完备
- ✓ 1 万点数据存储功能
- ✓ 电流和开关双故障报警信号
- ✓ 可选 RS232 或 RS485 接口
- ✓ 可选 Profibus-DP 协议输出
- ✓ 信号输出可以选用基于蓝牙技术的无线模块
- ✓ 传感器可选空气自清洁装置
- ✓ 盲区可调节，屏蔽探头附近干扰信号
- ✓ 回波波形显示，棒图显示
- ✓ 简便的菜单和键盘设置
- ✓ 90-260Vac 自适应电源
- ✓ 便携式可选



产品描述

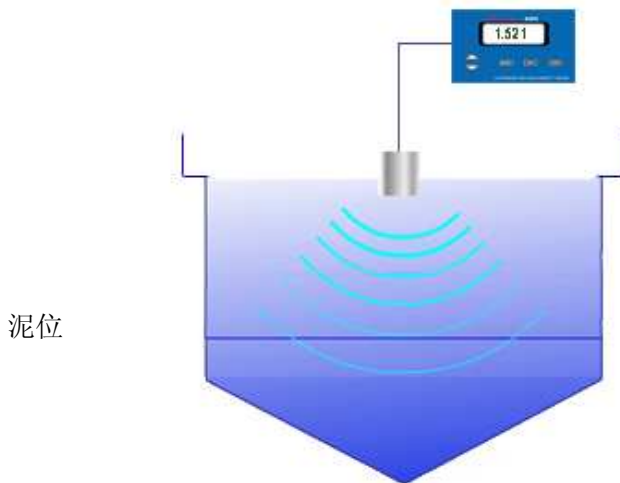
Delta-phase™ 仪表系列 CSM5000 超声波泥水界面仪，为工业和市政领域长期可靠工作而设计。传感器浸没水中 5-10cm，利用超声波发射与水中固体悬浮物回波分析，确定污泥层的高度。以性能可靠、安装方便和价格合理得以大量应用。

应用

- 水厂
 - 沉淀池
- 污水处理厂
 - 初沉池
 - 二沉池
 - 浓缩池
 - SBR 工艺水解池
- 洗煤厂
 - 沉淀池
- 电力
 - 灰浆沉淀池

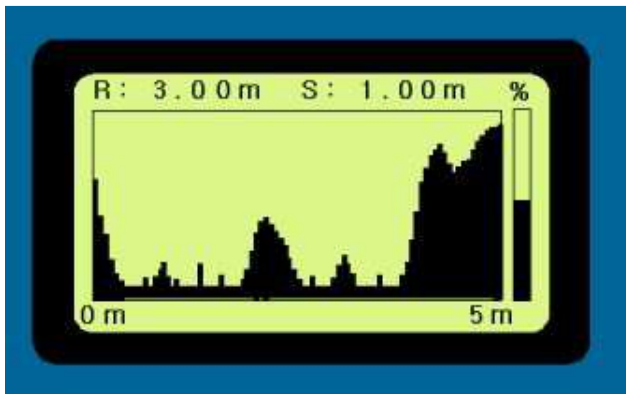
工作原理

如下图所示，泥水界面仪的传感器位于水面以下，通常 5-10cm，超声波能量从探头表面向沉淀池下面发射，超声波会被水中的固体悬浮物反射，形成连续回波，被传感器接受。专门的分析软件对回波数据进行分析，根据声速和用户预设置计算泥位。泥水界面测量，可以更好地确定沉淀池中悬浮物的分布情况，从而优化工艺控制流程。



为什么测量泥水界面和泥位？

- *优化排泥控制 (减少水的回流)
- *防止泥位过高随水排放 (出水恶化)
- *优化加药控制
- *控制刮泥机扭矩
- *避免污泥脱氮或分解
- *提高处理效率



回波波形显示

为什么这种测量比较困难？

- *没有清晰界面
- *环境比较恶劣
- *处理工艺不同，设备不同，现场情况也不同。

CSM5000 采用经大量现场实验建立的数据模型，针对不同的沉淀池和污泥类型调节发射功率和分析过程，可以适应大多数现场应用。

便携式界面仪



性能指标

物理性能

尺寸	变送器: 237 × 291 × 138 mm 传感器: Φ96 × 115 mm
安装	专用支架, 传感器连接 3/4" NPT
重量	3.0 Kg (传感器)
传感器材质	316 不锈钢, 可选全 PVC 封装用于存在金属腐蚀的液体。
传感器电缆	标准 7.6m, 厂家建议在 15m 以内, 加前置放大器可延长到 300m。
抗粘附	配备空气吹扫泵自清洁

环境性能

防护等级	变送器: IP65 传感器: 大于 IP68 (潜装)。
温度	控制器: -10~60°C 传感器: -10~60°C (标准), 可选 -10~100°C
压力	最大 2Bar

测量性能

精度	小于 0.3% 的满量程或 3mm
分辨率	1mm
最大量程	10m
最小量程	0.5m
发射角	14° @3dB
延时	从 0 到 10 分钟可调节
显示	泥位, 运行状态, 波形等。
温度补偿	通过内置温度传感器全量程自动补偿
超声波脉冲间隔	小于 10 秒
测量通道	1-4 通道 (多通道变送器最多可带 4 个传感器)

输出

模拟输出	4-20mA, 最大负载 750 Ω 故障状态下 3.8mA 或 21mA (用户选择)
继电器输出	2 个 SPDT 高、低点报警, 一个 SPDT 故障报警 5A, 250Vac 容量
接口	RS232 或 RS485 可选 Profibus-DP 协议输出
现场设置	通过 5 个触摸键完成

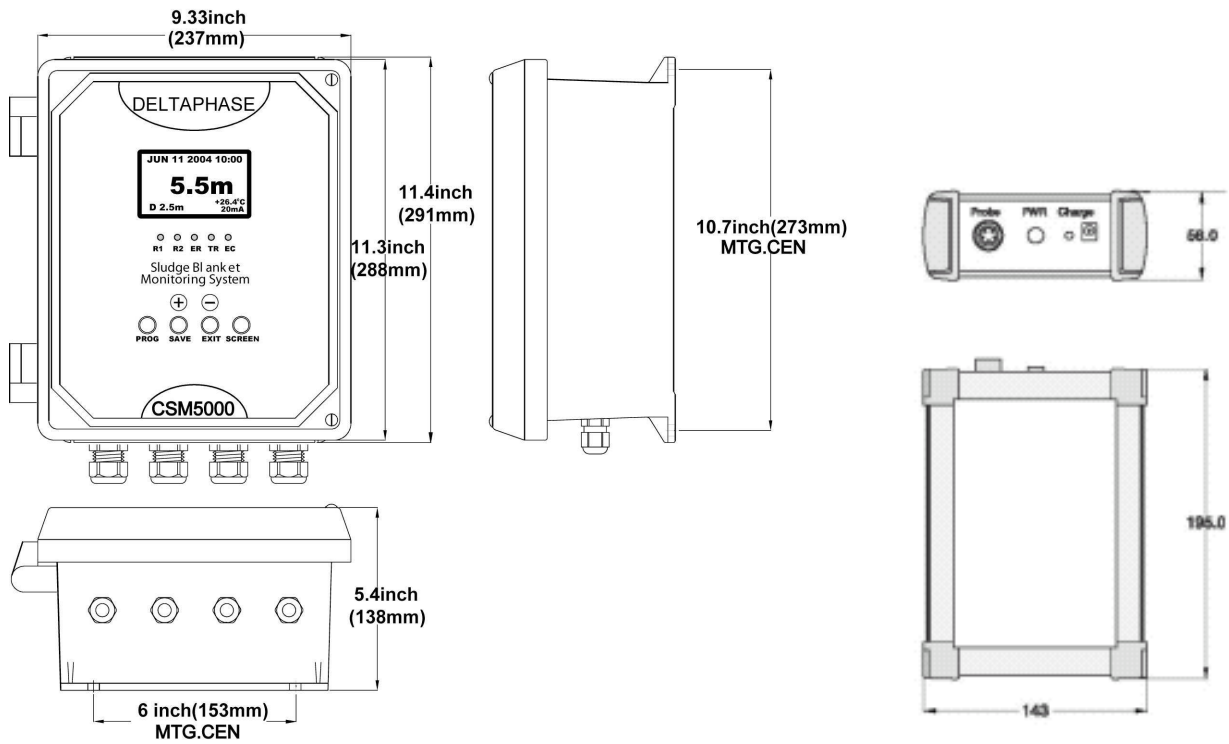
供电

供电	90-260VAC 自适应电源, 小于 15VA, 可选 24VDC
----	------------------------------------

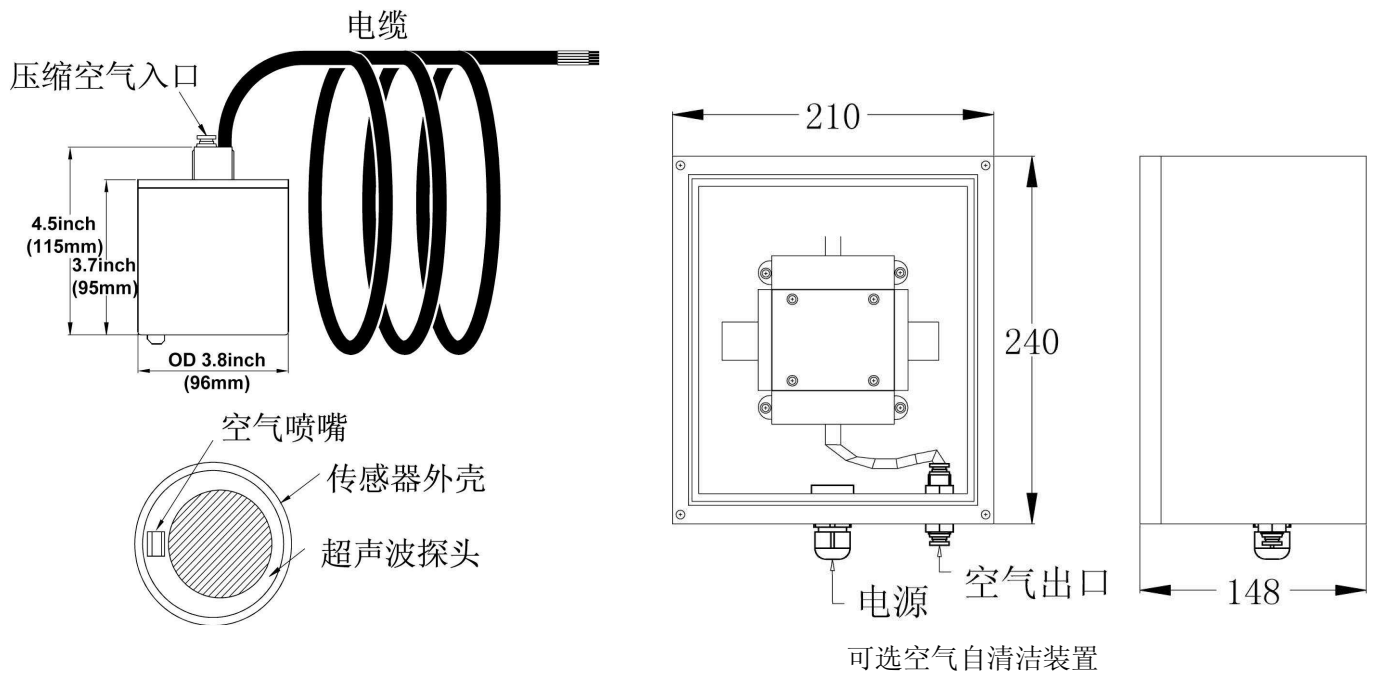
便携式变送器可选: 锂电池供电, 195×143×56mm, 1.5kg, 带手提箱和充电器, RS232 接口。

外形尺寸图

变送器:

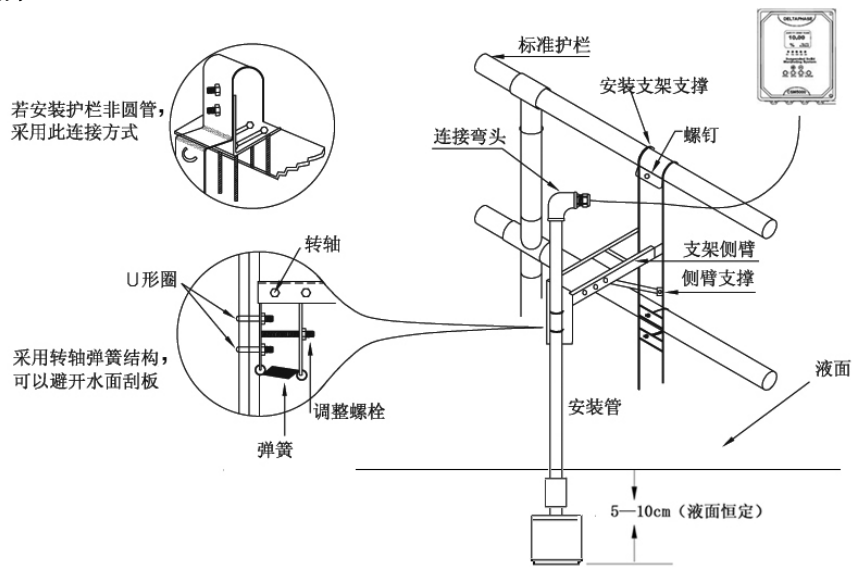


传感器:

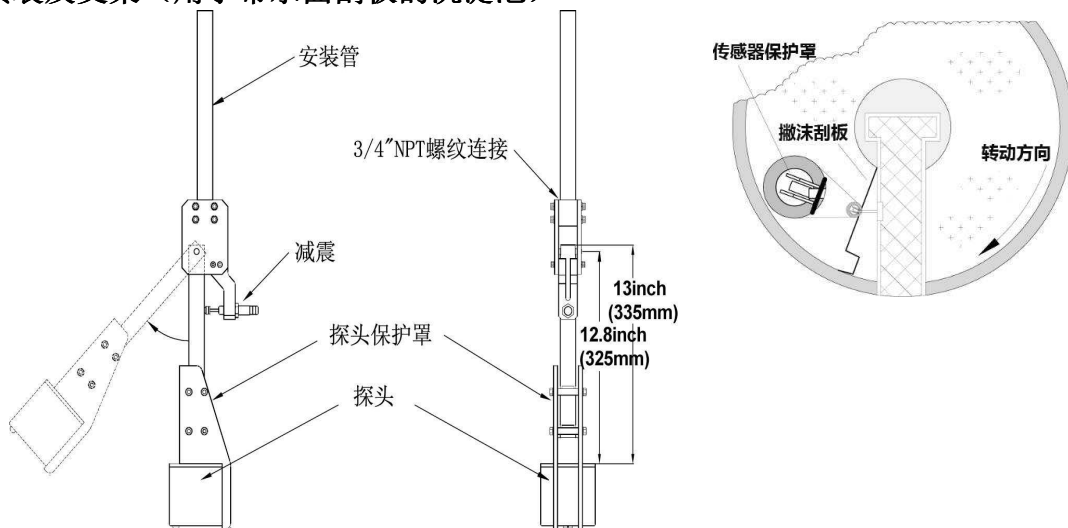


传感器安装示意图

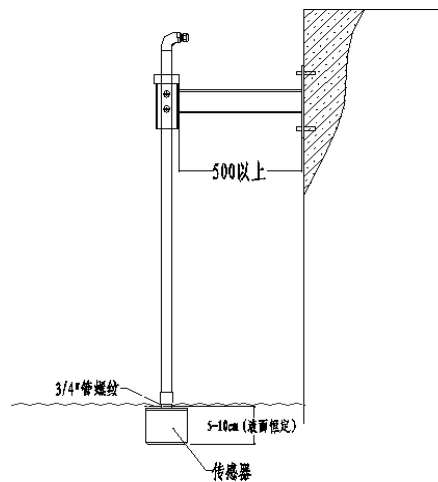
1、护栏安装及支架



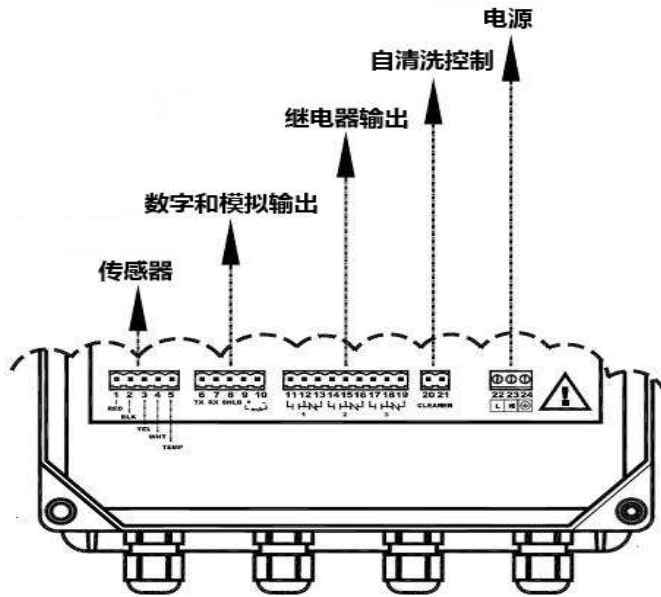
2、转轴安装及支架（用于带水面刮板的沉淀池）



3、侧壁安装及支架



接线端子图



序号	端子	功能
1	RED	传感器电源
2	BLK	传感器信号接地
3	YEL	传感器信号输出
4	WHT	传感器信号输入
5	TEMP	传感器温度信号
6	TX	RS232C 接口传送端或 RS485 接口的 Y 端
7	RX	RS232C 接口接受端或 RS485 接口的 Z 端
8	GND	信号接地
9	+	泥位 4-20mA 电流输出+
10	-	泥位 4-20mA 电流输出-
11	NO	高报警输出常开
12	COM	高报警输出公共端
13	NC	高报警输出常闭
14	NO	低报警输出常开
15	COM	低报警输出公共端
16	NC	低报警输出常闭
17	ER_NC	故障继电器常开节点
18	ER_COM	故障继电器公共端
19	ER_NO	故障继电器常闭节点
20	NO	自清洗装置
21	NO	自清洗装置
22	L	交流电源
23	N	交流电源
24	FG	电源接大地

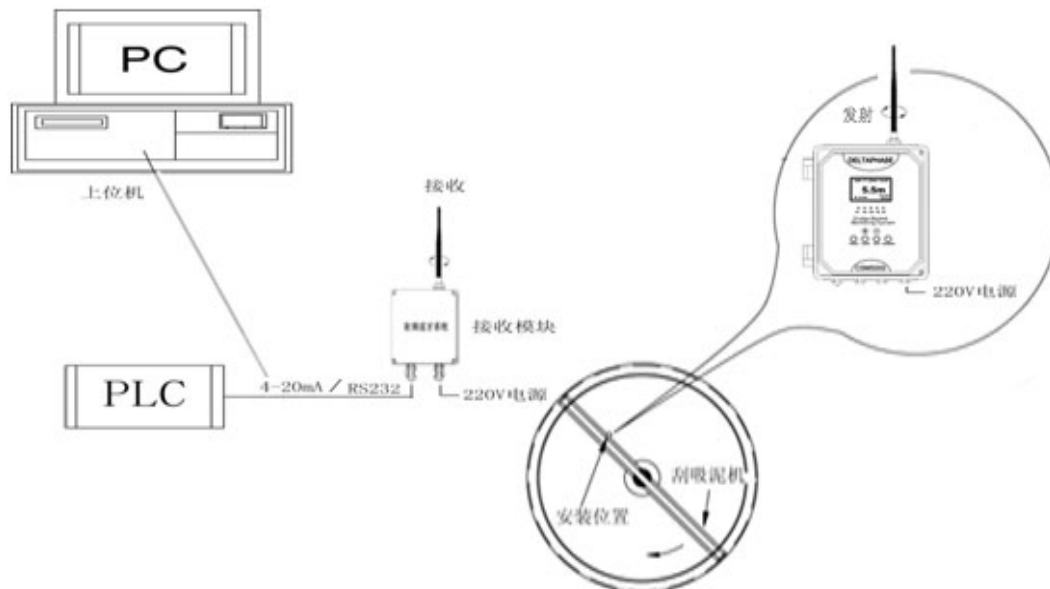
多通道接线图向厂家查询

泥水界面仪无线信号传输

对于传感器安装在旋转桥上的情况，可以通过中心滑环来连接电源和模拟输出；对于移动桥车，可以采用伸缩电缆桥架来连接电源和模拟输出。但是对于没有足够滑环端子或现场条件无法接线时，可以采用无线信号传输技术，如下图所示：

技术方案：

采用原厂配备的 DE-RF 无线射频数传系统（蓝牙技术）。系统由主模块和发射/接收天线组成，将现场仪表输出的 RS-232 信号直接通过天线发射出去。主模块和天线接收到该信号，可以输出 RS-232 信号给上位机或转换成 4-20mA 电流信号输出给 PLC 等。



系统说明：

该系统是基于蓝牙技术的数字无线通讯系统，采用国际通用的射频波段 2.402 ~ 2.408GHz，发射与接收端不需要任何匹配，主模块 WR-100 位于接收端，可以输出 RS232 和 4-20mA 信号。有两种天线（DA-1 和 PA-1）可以选择。根据选择天线的不同，通讯距离从 200 米到 1000 米。两个 DA-1 之间的通讯距离是 200 米，PA-1 与 DA-1 之间的距离是 400 米，两个 PA-1 直接的通讯距离是 1000 米。



带DA-1天线的变送器



主模块 WR100

性能指标

主模块 WR-100

串行接口: UART 接口,
 传输速率: 1200bps到230400bps
 蓝牙界面: V1.2
 射频频率: 2.402 ~ 2.408GHz
 频道: 79 个
 环境温度: -10°C到+55°C
 湿度: 90%相对湿度 (无冷凝)
 供电电压: 100 到 240VAC, 50/60Hz
 外壳: 铸铝
 尺寸: 27.5X27.7X14mm (长宽高)
 重量: 1kg
 平均无故障时间: 137.1 年
 认证: FCC(A), MIC, CE, SIG

DA-1 天线

频率 2400~2500 MHz
 增益 3dBi
 阻抗 50Ω
 VSWR 1.9 : 1 Max
 发射方式 全方向
 工作温度 -30 ~ 90°C

PA-1 天线

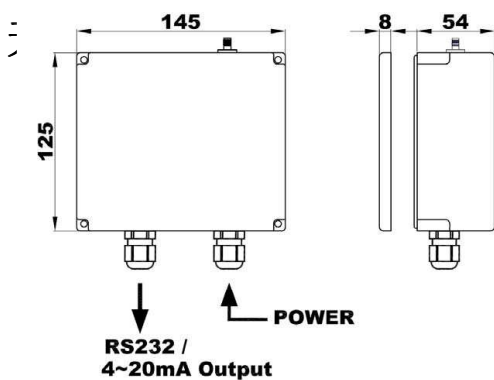
频率 2400~2500 MHz
 增益 9dBi
 阻抗 50Ω
 VSWR 1.5 : 1 Max
 发射方式 定向
 工作温度 -30 ~ 90°C

电子性能

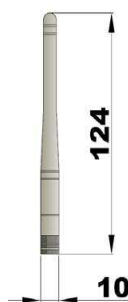
机械性能

重量 12g
 尺寸 L 124mm X D 10mm
 外表 非光滑黑色喷涂
 天线材质 铜
 极化 线性
 连接 SMA 接头

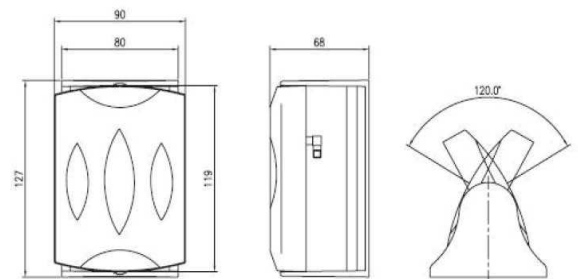
重量 160g
 尺寸 W 90mm X H 127mm X D 68mm
 外表 浅银色塑料外壳
 天线材质 黄铜
 极化 垂直
 连接 SMA 接头



WR-100



DA-1



PA-1

选型指南

变送器:

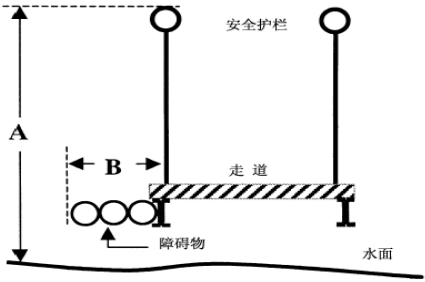
	变送器			
	5100 5X00	单通道 2-双通道, 3-三通道, 4-四通道		
		外壳		
		4	标准外壳	
		7	防爆外壳	
		P	便携式	
			数字通讯	
		-	没有数字输出	
		1	RS232	
		2	RS485	
		3	Profibus-DP 协议输出	
			供电	
			AC	85-260V
			DC	24V
			BAT	便携式电池供电
CSM-	5100			

传感器:

	传感器类型			
	S P V H	标准传感器 带空气自清洁装置 PVC 封装传感器 高温型传感器 (100°C)		
		安装支架		
		-	没有安装支架	
		1	标准安装支架	
		2	转轴安装支架	
			电缆长度(从接线盒到变送器)	
			C**	25=25 英尺电缆 (约 7.6 米) 33=33 英尺电缆 (约 10 米) 50=50 英尺电缆 (约 15 米) 超过 15m 电缆向厂家查询。
CSM-5000-RTX				

注: 便携式只有单通道, 只有 RS232 数字接口。

泥水界面仪应用信息表
Application Data Sheet

客户信息 CUSTOMER INFORMATION	
用户名称和地址: Company Name and Address	
电话 Phone:	传真 Fax:
联系人 Contact	E-mail
现场信息 PROCESS DETAIL	
分类:	<input type="checkbox"/> 市政污水 <input type="checkbox"/> 市政水 <input type="checkbox"/> 工业污水 <input type="checkbox"/> 工业水
容器: 污水厂	<input type="checkbox"/> 初沉池 <input type="checkbox"/> 二沉池 <input type="checkbox"/> 浓缩池 <input type="checkbox"/> SBR 水解池
水厂	<input type="checkbox"/> 沉淀池
其它	_____
条件: 脱氮/气化	<input type="checkbox"/> 是 <input type="checkbox"/> 否 <input type="checkbox"/> 不知道
过多干扰	<input type="checkbox"/> 是 <input type="checkbox"/> 否 <input type="checkbox"/> 不知道
环境温度范围: _____	<input type="checkbox"/> °F / <input type="checkbox"/> °C 水/污水温度范围: _____ <input type="checkbox"/> °F / <input type="checkbox"/> °C
容器结构: <input type="checkbox"/> 环形 Φ _____	<input type="checkbox"/> 英尺 / <input type="checkbox"/> 米 <input type="checkbox"/> 方形 _____ 长 \times _____ 宽 <input type="checkbox"/> 英尺 / <input type="checkbox"/> 米
	<input type="checkbox"/> 其它 _____
刮板类型: 水面刮板	<input type="checkbox"/> 是, 速度: _____ <input type="checkbox"/> 不是 底部刮板 <input type="checkbox"/> 是, 速度: _____ <input type="checkbox"/> 不是
容器位置: <input type="checkbox"/> 室外	<input type="checkbox"/> 室内 容器顶部: <input type="checkbox"/> 敞开 <input type="checkbox"/> 封闭
安装方式 MOUNTING DETAILS	
护栏最高点至水面的距离: _____	<input type="checkbox"/> 英尺 / <input type="checkbox"/> 米 (见图中尺寸 A)
安全护栏至障碍物之间的距离: _____	<input type="checkbox"/> 英尺 / <input type="checkbox"/> 米 (见图中尺寸 B)
走道与障碍物之间是否有距离安装传感器	<input type="checkbox"/> 是 <input type="checkbox"/> 否 (见图中尺寸 C)
水面刮板距水面的高度: _____	<input type="checkbox"/> 英尺 / <input type="checkbox"/> 米 (见图中尺寸 D)
<div style="display: flex; justify-content: space-around; align-items: center;"> <div style="border: 1px solid black; width: 300px; height: 150px; display: flex; align-items: center; justify-content: center;"> <p style="font-size: small;">请画出现场安装示意图</p> </div>  </div>	
水位是否保持恒定: <input type="checkbox"/> 是	<input type="checkbox"/> 否, 变化范围: _____
侧壁深度: _____	中心深度: _____ (深度为水面至容器底部的距离)
正常条件下的泥位范围: _____	<input type="checkbox"/> 英尺 / <input type="checkbox"/> 米 至 _____ <input type="checkbox"/> 英尺 / <input type="checkbox"/> 米
泥位平均每日变化范围: _____	<input type="checkbox"/> 英尺 / <input type="checkbox"/> 米
泥层界面的密度: _____ % 或 _____ mg/l	
选择变送器与控制器之间的电缆长度: _____	<input type="checkbox"/> 25 英尺 (7.6 米) <input type="checkbox"/> 33 英尺 (10 米)
	<input type="checkbox"/> 50 英尺 (15 米)
是否需要厂家的相关认证	<input type="checkbox"/> 是 <input type="checkbox"/> 否
代理商 REP/Distributor	联系人 Contact

注: 为了确认您的选型, 请复印上表, 务必认真填写, 传真给 (010) 62962860。该表也将作为订货依据。
访问 www.tina-inc.com 可找到该表的电子版, 并通过 email 传到我公司。