

SCC3500XRD 流动电流仪

特点:

- ✔ 直接反应混凝过程变化，自动控制絮凝剂投加量；
- ✔ 大幅度降低絮凝剂花费；
- ✔ 排除人为因素，确保混凝可靠性；
- ✔ 实时监测断药和投药系统故障；
- ✔ 对于反渗透或其它过滤装置，可以提高过滤效率、减少反洗次数、延长滤料寿命；
- ✔ 在水和污水通常能遇到的整个浊度范围内 (5~5000NTU) 运行精确可靠。
- ✔ 专利的传感器设计；
- ✔ 电极和活塞可快速更换；
- ✔ 传感器具有自诊断功能；
- ✔ 高流量减少传感器挂料；
- ✔ 分体设计，液体和电子部分完全隔离；
- ✔ 高低报警功能；
- ✔ 辅助输入信号，如流量信号，完善控制；
- ✔ 可选 PID 输出；
- ✔ 可选自动清洗；
- ✔ 可选传感器维护组件；
- ✔ 可选重载电机、高流量传感器；
- ✔ 可选网络通讯/控制功能。



产品描述

美国 ChemTrac 公司 SCC3500XRD 流动电流仪是专门用来控制投加混凝剂这一水处理工艺流程的，它的最大功能是自动调节絮凝剂投加量，同时直接反映混凝过程变化。使用流动电流监控仪，仅控制流动电流一项因子，就可以实现混凝投药的连续自动控制。不仅解决了水厂投药自控问题，而且经济效益和社会效益显著，是节能降耗、提高管理水平和企业等级的有效工具。

分析仪采用专利的分体式传感器设计，液体和电子部分完全分开，整个系统长期可靠运行，维护量小。电极和活塞可快速更换，带有备件；变送器可选 PID 输出，控制功能强大。

典型应用

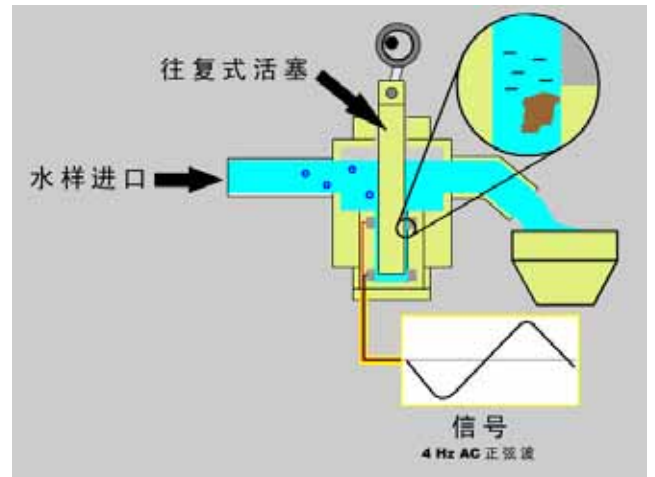
需要投加絮凝剂的水处理工艺

- 自来水厂
- 污水处理厂
- 锅炉给水预处理
- 反渗透装置前预处理

原理简介

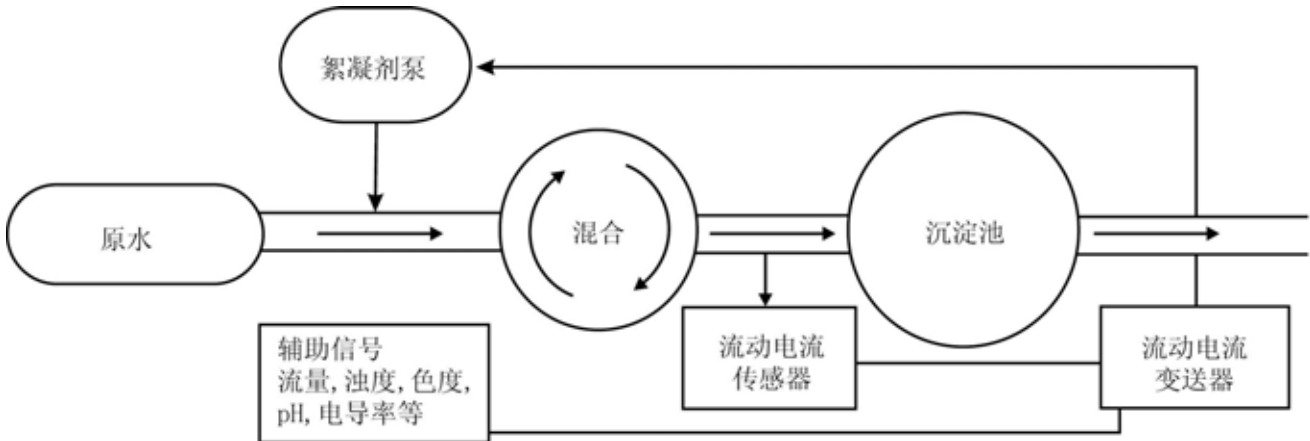
在原水水样中带电颗粒通常呈阴性，絮凝剂电离后呈阳性，阴阳两种带电微粒相结合后产生水合作用而中和，中和后会有剩余带电离子。絮凝剂不能与所有带电离子进行中和反应，流动电流仪是动电荷的在线分析仪表，检测未能反应的剩余带电离子，为混凝过程提供检测、记录和控制功能。

如右图所示，水样以 4-20 升/分钟的流速进入传感器，电动机驱动活塞在传感器缸体中做往复运动，保持水样连续流通，同时产生剪切作用，使围绕水中胶体颗粒的带电离子成为自由带电离子，这些带电离子的移动给缸体下方的电极充电，在电极之间产生交替流动的电流，称为流动电流。此电流与水中带电状态成比例，带电状态或静带电密度依赖于混凝后水中多余的正负离子数。



来自传感器电极的流动电流信号，最终转化为 4~20mA 信号输出，并显示流动电流单位，此信号与水样带电状态成比例，故可用于检测或控制混凝过程。

采样点的确定：



如上图所示，流动电流仪传感器的取样点在混合池之后，沉淀池之前。采样点要求不论来水流量如何变化，絮凝剂和水混合要均匀一致；为了加快响应时间，优化加药控制，从加药点到采样点的水流时间不要超过 3 分钟（最好在 30 秒到 1 分半钟）。采样点要尽量避开泥或沙砾，因为这些会损坏传感器；采样管线也要防止杂质沉积，长度要尽量短，防止延长响应时间。

实际应用中，取样点的选择要考虑以下 4 个情况：

1. 加药点的确定.
2. 原水与絮凝剂的混合效率
3. 负荷变化（来水的流量变化）
4. 使用絮凝剂的种类.

SCC3500XRD 流动电流仪系统组成：

1. 变送器（显示/控制器）
2. Dura-Trac 标准分体传感器
3. Dura-Trac 标准分体传感器带清洗装置（可选）
4. Dura-Trac II 重载分体传感器（可选）
5. 传感器维护单元（可选）

性能指标

变送器

- 供电: 85-264VAC, 47-63 Hz, 负载110 VAC @ 0.5A Max或220 VAC @ 0.25A Max
- 用户界面: 背光液晶, 键盘。
- 测量范围: -1000 到 +1000SCV (流动电流值)
- 信号增益: 用户调节1倍到20倍
- 零点偏移: 自动, 全刻度满量程。
- 精度: 0.5%的满量程
- 响应时间: 1秒
- SCV输出: 标准4-20mA模拟输出(300欧姆负载), 可选0-10 VDC
可选基于流量信号的PID输出
- 报警输出: 24 VDC (固态继电器) 和声音报警, 包括传感器状态, 高低流动电流值和高低泵输出。
- 数字输入: 干接触
- 外壳: 加固玻璃纤维, 防护等级NEMA 250 Type 4X (IP66), 重量2.72 kg
尺寸234mm宽, 285mm高, 161mm深。
- 操作温度: 0° C to 49° C

传感器

- 供电: 220VAC, 50Hz
- 水样流量: 19l/Min
- 探头类型: 快速更换模块
- 水样接口: 进水3/4"管, 出水1"管
- 湿料部分: 尼龙、氯丁氟橡胶、PVC和不锈钢。
- 电缆: 4芯双绞屏蔽线, 20 AWG; (如选清洗功能, 6芯双绞屏蔽线)
- 外壳: 加固玻璃纤维, 防护等级NEMA 250 Type 4X (IP66), 重量4.5 kg。
尺寸234mm宽, 183mm高, 135mm深。
- 操作温度: 0° C to 49° C

清洗装置 (可选)

- 清洗水: 1/4"管接口
- 水压: 2.3到5.3kg

Dura-Trac II 重载传感器 (可选)

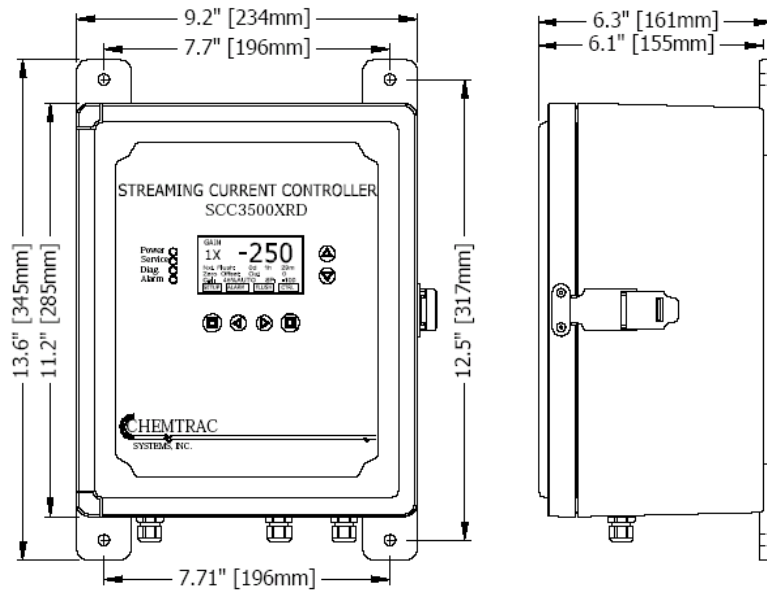
- 供电: 220VAC, 50Hz
- 水样流量: 38l/Min
- 探头类型: 快速更换模块
- 水样接口: 进水3/4"管, 出水1-1/2"管
- 湿料部分: 尼龙、氯丁氟橡胶、PVC和不锈钢。
- 电缆: 4芯双绞屏蔽线, 20 AWG; (如选清洗功能, 6芯双绞屏蔽线)
- 外壳: 加固玻璃纤维, 防护等级NEMA 250 Type 4X (IP66), 重量6.8 kg。
尺寸285mm宽, 234mm高, 161mm深。
- 操作温度: 0° C to 49° C

传感器维护单元 (可选)

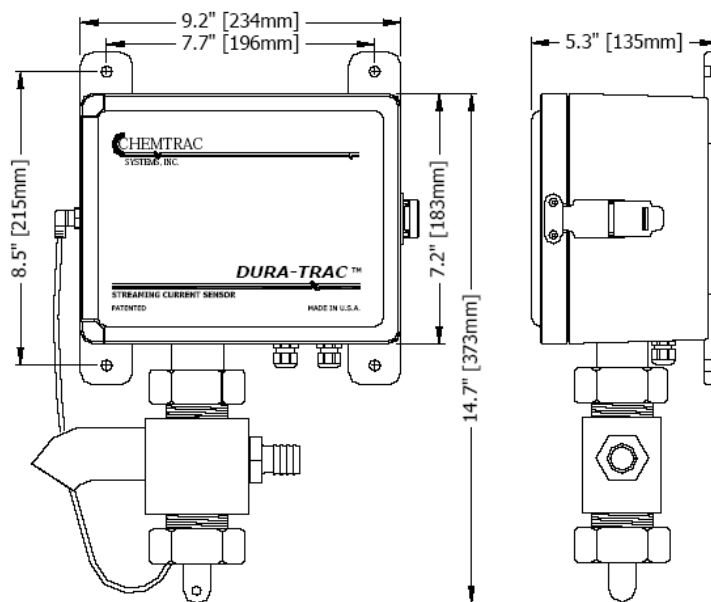
- 供电: 24VDC (由变送器供电)
- 清洗水: 1/4"管接口, 压力2.3到5.3kg。
- 药品泵: 1,000 mL/min (Max)
- 出水口: 1/4"管接口, 半坚固管。
- 外壳: 加固玻璃纤维, 防护等级NEMA 250 Type 4X (IP66), 重量2.72 kg。
尺寸285mm宽, 234mm高, 161mm深。

外形尺寸图

变送器:

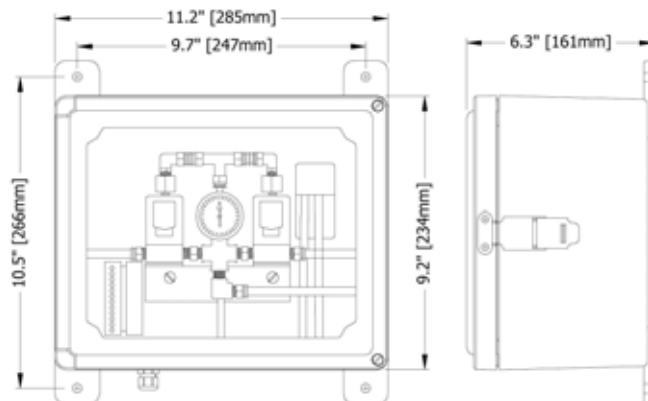


传感器:

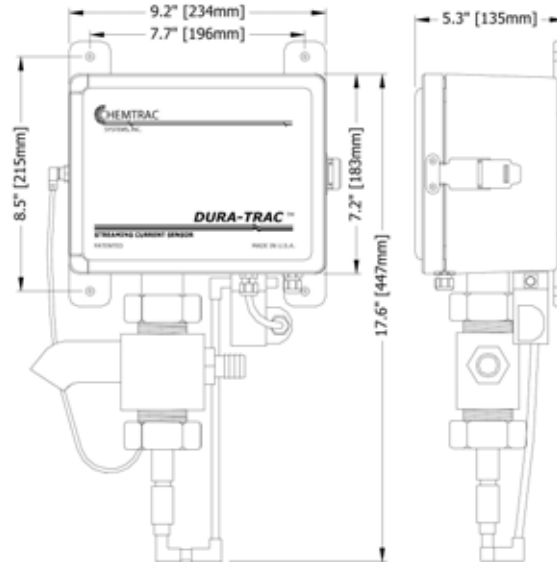


标准传感器

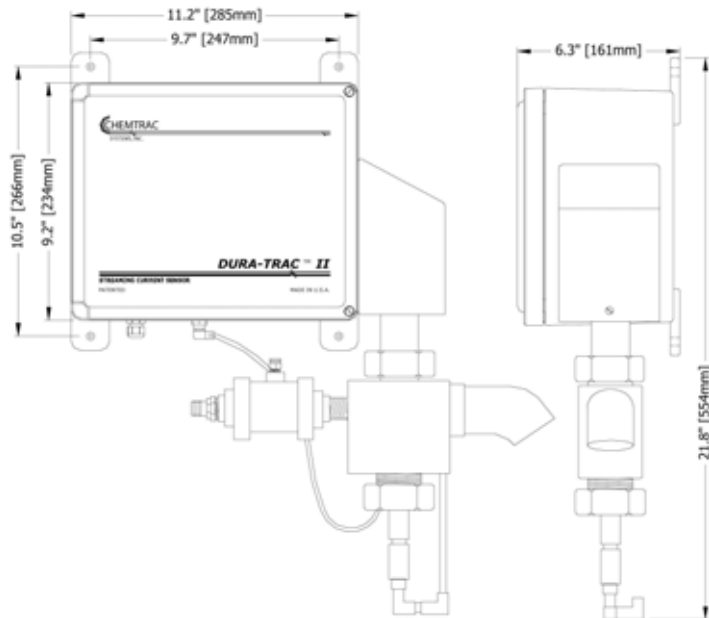
传感器维护单元 (可选)



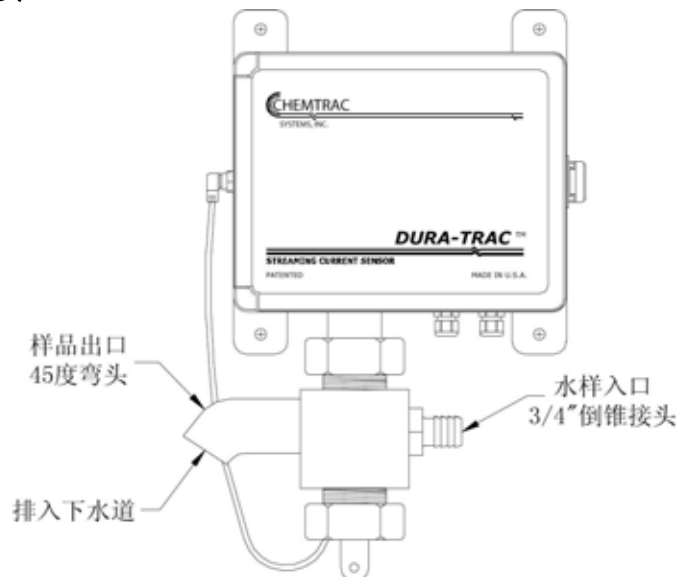
标准传感器带清洗装置 (可选)



Dura-Trac II 重载传感器 (可选)

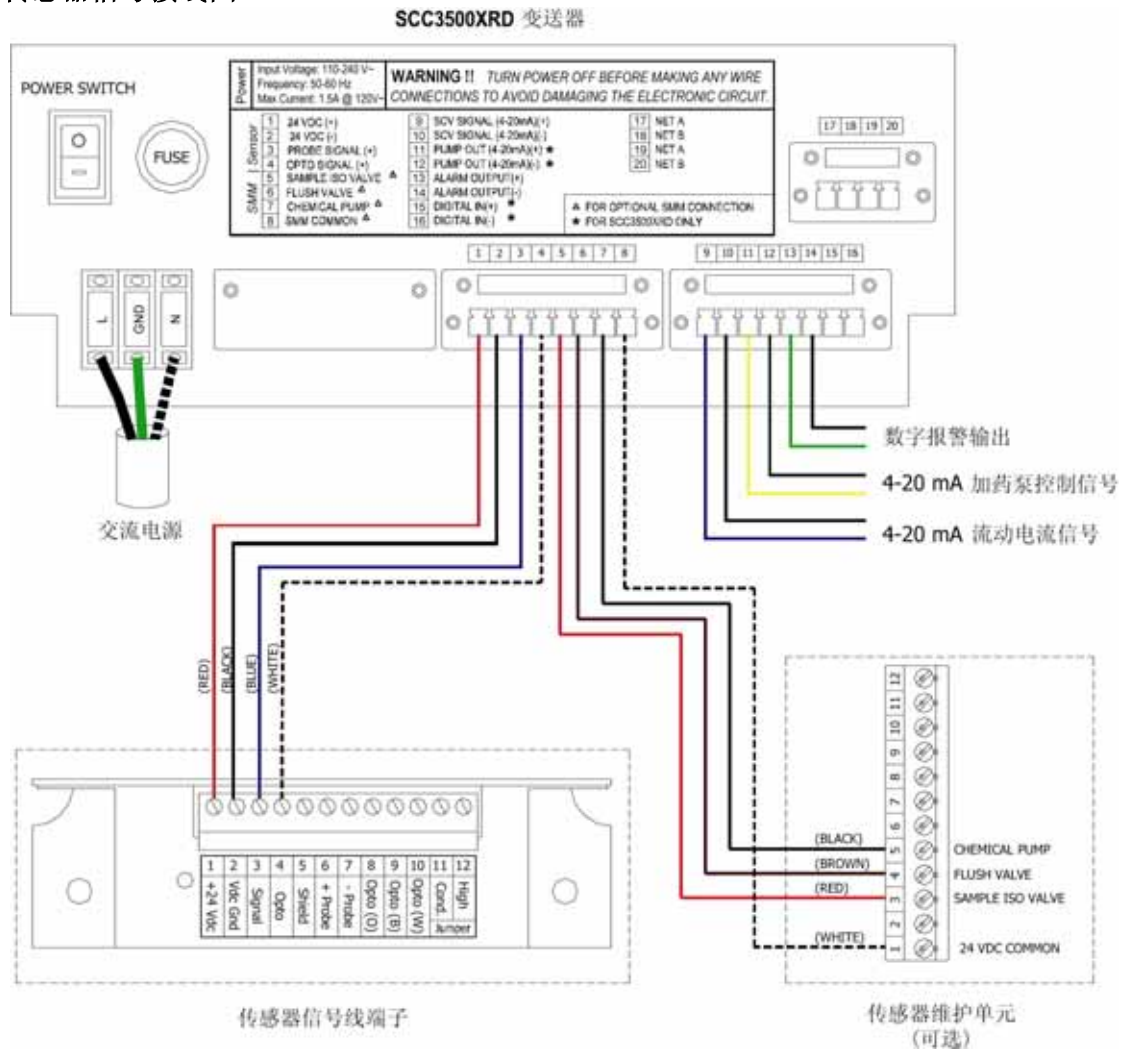


传感器水样流通连接



接线端子图

变送器与传感器信号接线图



标准传感器电源接线图

